

Informacje podstawowe

- Możliwość podłączenia do 8 głowic do jednego przetwornika
- Plug & Play (automatyczne wykrywanie głowic)
- Możliwość pracy głowicy w temp. 180°C bez chłodzenia
- Wąski zakres spektralny dla wysokich temperatur
- Dedykowana głowica 5 μm do pomiarów szkła
- Rozszerzony zakres temperatura dla modelu LT do 1000°C
- Celownik laserowy - modele 1M/2M
- Średnica plamki pomiarowej od 0,5 mm (z soczewką Close Focus)
- Szybki czas odpowiedzi - 10 ms
- Przemysłowy kabel głowicy (PUR): wykonanie bez silikonu i halogenu; odporny na olej, zasady i kwasy
- Wersja OEM (bez przetwornika)



Głowice MI3



Specyfikacja pomiaru

Zakres temperatur

LT02, LT10	-40 do 600°C
LT20, LTF	0 do 1000°C
G5	250 do 1650°C
1M	500 do 1800°C
2M	250 do 1400°C

Zakres spektralny

LT	8 – 14 μm
G5	5 μm
1M	1 μm
2M	1.6 μm

Specyfikacja optyczna¹

LTS (standard)	2:1, 10:1, 22:1 typ., 21:1 gwarantowane
LTH	10:1, 22:1 typ. (21:1 gwarantowane)
LTF (fast)	10:1
G5	10:1
1M, 2M	100:1
optyka SF1	2 mm spot @ 200 mm dystans
optyka SF3	22 mm spot @ 2200 mm dystans

Dokładność²

LT, G5	±(1% odczytu lub 1°C) ^{3,4}
1M, 2M	±(0.5% + 2°C)

Powtarzalność

LT, G5	±0,5% odczytu lub ±0,5°C ³
1M, 2M	±(0.25% + 1°C)

Współczynnik Temperatury

LT, G5	±0,05K / K lub ±0,05% / K odczytu ³
1M, 2M	±0,01% / K odczytu

Czas Odpowiedzi⁵

LTS (standard)	130 ms
LTF (fast)	20 ms
G5	130 ms
1M, 2M	10 ms

¹ 90% energii

² tem. otoczenia 23°C ± 5°C, ε = 1.0, geometria kalibracji

³ ten większy

⁴ ± 2°C dla temperature celu < 20°C

⁵ 90% wartości

Specyfikacja ogólna

Temperatura otoczenia

z chłodzeniem pow. (LT, G5)	-10 do 200°C
LTH	-10 do 180°C
1M, 2M	0 do 120°C
Laser (1M, 2M)	automatyczne wyłączenie przy 65°C

Temperatura przechowywania

-20 do 120°C

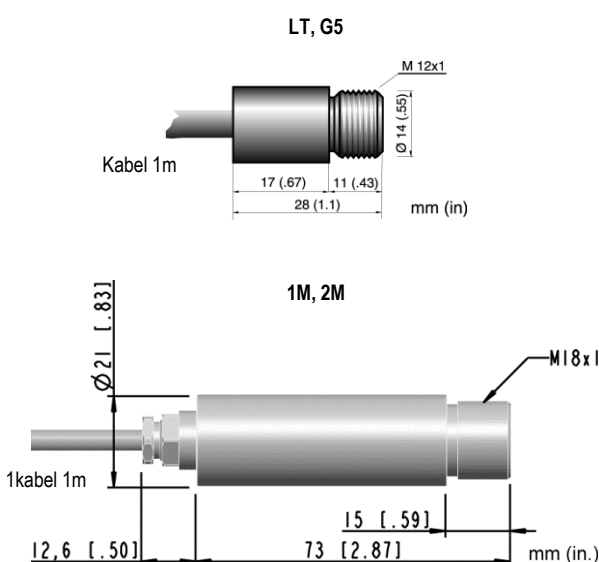
Stopień ochrony

IP65

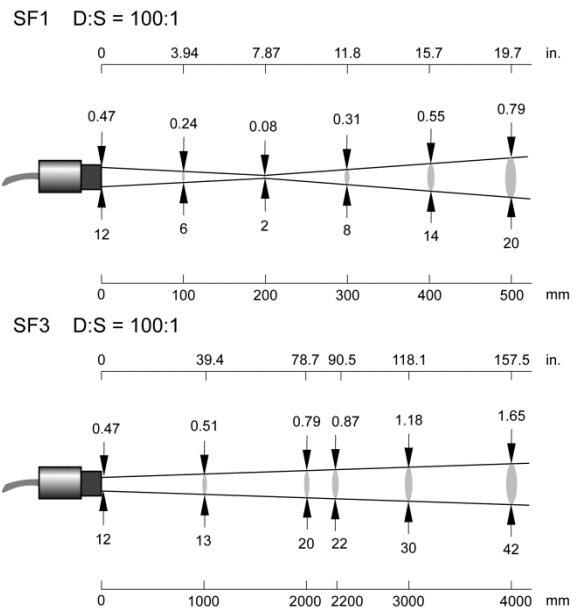
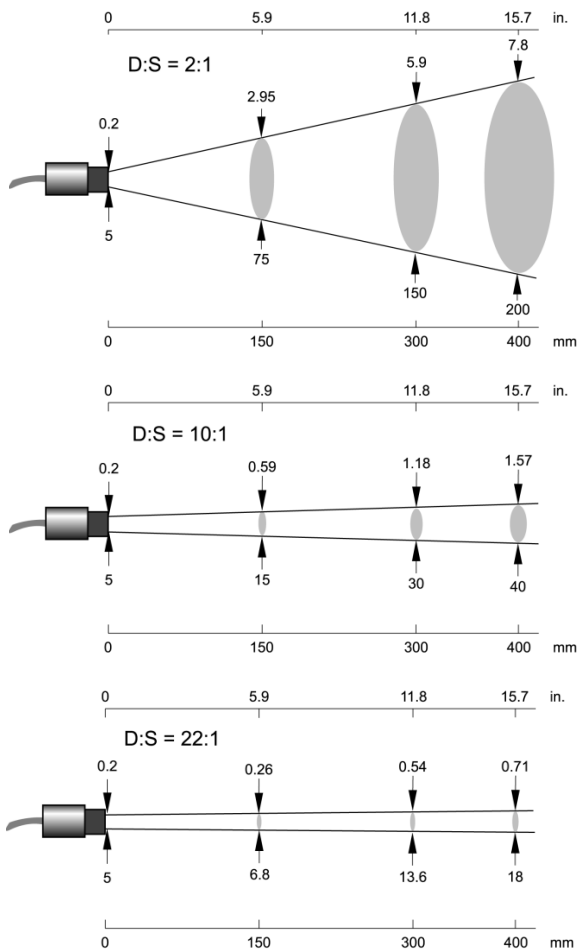
EMC

EN 61326-1:2006

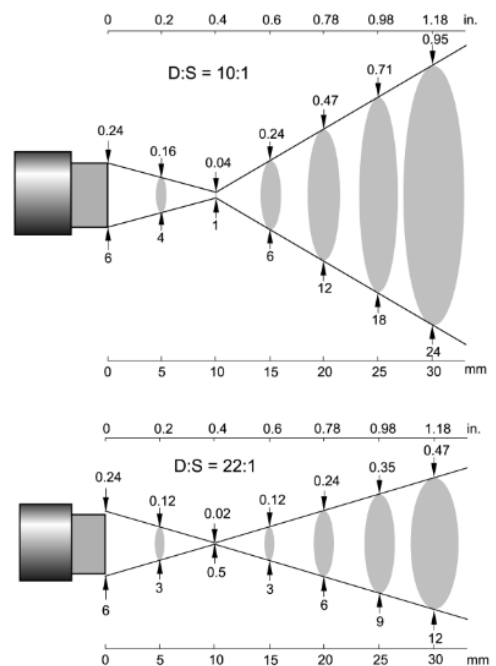
Wymiary



Specyfikacja optyczna (90% energii)



Optyka 22:1 i 10:1 z soczewką Close Focus (XXXMI3ACCFL)



Opcje

Opcje muszą być określone przy zamówieniu

- Dłuższy kabel: 3 m, 8 m, 15 m, 30 m
- Wersja OEM głowicy bez przetwornika

Akcesoria

Akcesoria mogą być zamówione w każdym czasie:

- Soczewka Close Focus (XXXMI3ACCFL) dla pola pomiarowego 0.5 mm (tylko LT, G5)
- Kolnierz do chłodzenia (XXXMIACCJ: 0,8 m, XXXMIACCJ1: 2,8 m) temperatura otoczenia do 200°C (tylko LT, G5)

Kolnierz do przedmuchu



dla głowic LT, G5
(XXXMIACAJ)



dla głowic 1M, 2M
(XXXMI3100AP)

www.raytek.com

52201, Rev. C, 09/2011 - Raytek and the Raytek logo are registered trademarks of Raytek Corporation. Specifications subject to change without notice. Raytek is ISO 9001 certified.



TERMO-PRECYZJA
ul. Danuty Siedzikówny 7
51-214 Wrocław

tel. +48 71 78-27-200
tel. +48 71 78-27-400
tel. +48 71 78-27-600

biuro@termo-precyzja.com.pl



www.termo-precyzja.com.pl